

## Erprobungskommando 162

Ende 1944 wurde die Bildung eines Erprobungskommandos für die Heinkel He 162 analog des Erprobungskommandos 262 ins Auge gefasst. Noch im alten Jahr beantragte der General der Jagdflieger, Galland, die Aufstellung eines Erprobungskommandos He 162. Vorgesehen waren dafür drei Staffeln mit nur je zwölf Flugzeugen und ein Gruppenstab mit vier Flugzeugen für eine Dauer von sechs Monaten. Die Stationierung sollte auf einem Platz unmittelbar bei Rechlin liegen. Truppendienstlich sollte das Erprobungskommando dem Kommando der Erprobungsstelle Rechlin unterstellt sein, bezüglich Ausbildung und Einsatz dem General der Jagdflieger. Das KdE wurde am 1.1.1945 informiert, dass der Befehl für die Aufstellung momentan ausgearbeitet werde.<sup>114</sup>

Es dauerte einige Tage, dann nahm die Sache Gestalt an. Am 10.1.1945 erhielt Oberst Petersen, der Kommandeur der Erprobungsstellen der Luftwaffe in Rechlin, vom Generalquartiermeister des OKL die fernschriftliche Mitteilung, dass dem Antrag des Generals der Jagdflieger mit sofortiger Wirkung entsprochen werde, das "Erprobungskommando 162" sei jedoch in jeder Hinsicht dem KdE unterstellt. Die Aufgabe lautete:<sup>115</sup>

»Technische und Einsatz-Erprobung der He 162 als Tagjäger«

Eine Vollzugsmeldung wurde bis zum 1.2.1945 verlangt. Am 13.1.1945 wurde dem EK 162 mit Fernschreiben der Entscheid des OKL Generalquartiermeisters vom 12.1.1945 mitgeteilt:

»Fuer Aufstellung 2 Staffeln Erprobungskommando 162 wird der Fl. Horst Parchim fuer 1–1½ Monate zur Mitbenutzung zur Verfüegung gestellt, vorbehaltlich der Beanpruchung Parchim mit 262-Verbaenden.«

Am 14.1.1945 wurde Oberst von Helden, Erprobungskommando 162, durch das KdE angewiesen, eine Gruppe von 26 Soldaten unter der Leitung eines Oberfeldwebels für die Einweisung und den Arbeitseinsatz nach Marienehe zur Firma Heinkel in Marsch zu setzen. Die Gruppe traf am Folgetag in Rostock ein.<sup>116</sup> Weitere vier Mann wurden nach Marienehe abgeordnet und trafen am 18.1.1945 ein.<sup>117</sup>

---

<sup>114</sup> Diverse Fernschreiben in den Akten der Erprobungsstelle der Luftwaffe Rechlin zum E.Kdo He 162 : 27.12.1944 – 2.1.1945

<sup>115</sup> Fernschreiben SSD LBKW 0400 9/1 (2210) & Befehl OKL 18/45 vom 9.1.1945

<sup>116</sup> Fernschreiben KdE an EK 162 vom 14.1.1945 & Brief Bauaufsicht bei Heinkel an KdE vom 15.1.1945

<sup>117</sup> Brief Bauaufsicht bei Heinkel an KdE vom 20.1.1945

## Amerikanische Beute

Die amerikanischen Truppen fanden auf ihrem Vorstoss keine flugfähigen Flugzeuge vor. Im süddeutschen Raum und in Mitteldeutschland trafen sie viele beschädigte, zerstörte oder teilmontierte Exemplare an. Für ihre Nachkriegsuntersuchungen basierten sie auf der britischen Beute von Leck.



Die WNr 310027, beschädigt erbeutet bei Junkers in Bernburg

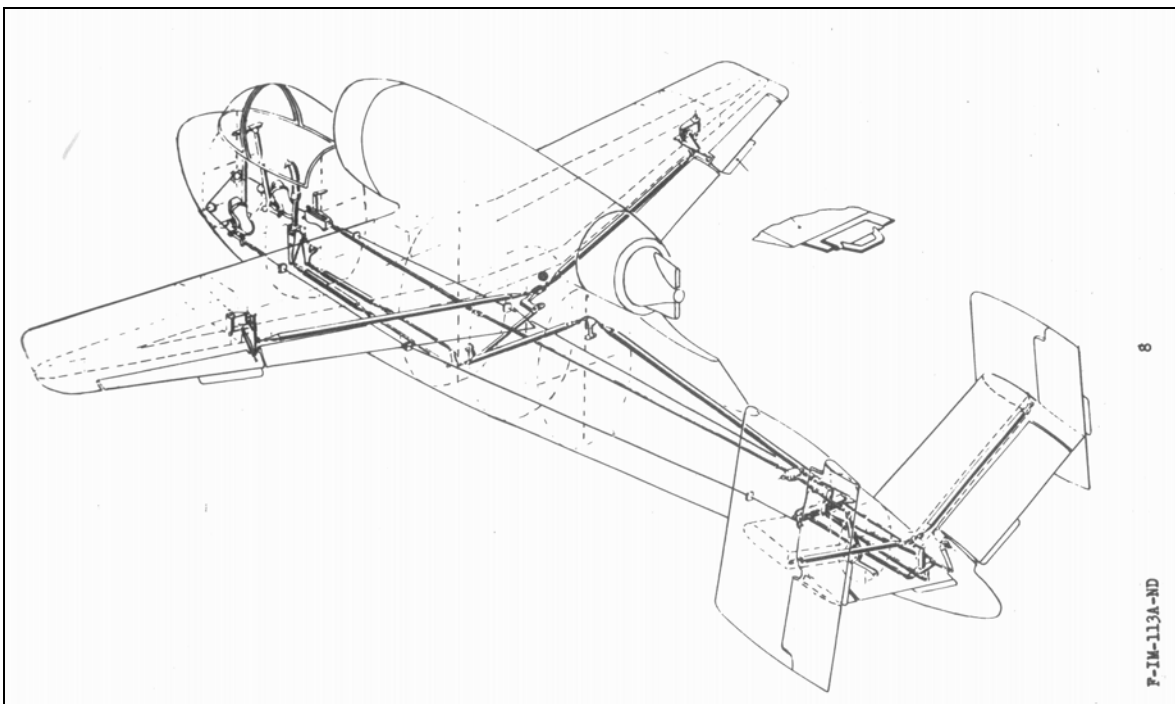


Die Werknummer 220006 (M-23) wurde am 1.Mai 1945 in München-Riem erbeutet. Die Maschine kippte ohne Waffen und Bugrad nach hinten.



Die WNr 220003 (M-20), im selben Zustand wie die M-23, wurde ebenfalls am 1.Mai 1945 in München-Riem erbeutet.

Mit Flugzeugen aus der britischen Beute führte man in den USA Untersuchungen und Flugversuche durch. Das führte zu einigen Berichten und auch zu Übersetzungen von deutschen Untersuchungen. Für die Flüge wurde beispielsweise das Handbuch übersetzt und die Technik des Flugzeugs detailliert beschrieben. Die folgenden Beispiele stammen aus dem „Interim Report No.1 on the German Jet Fighter Heinkel 162“.<sup>144</sup>



Auslegung der Ruderansteuerung in der Heinkel He 162

<sup>144</sup> F-IM-1113A-ND, 3.7.1947